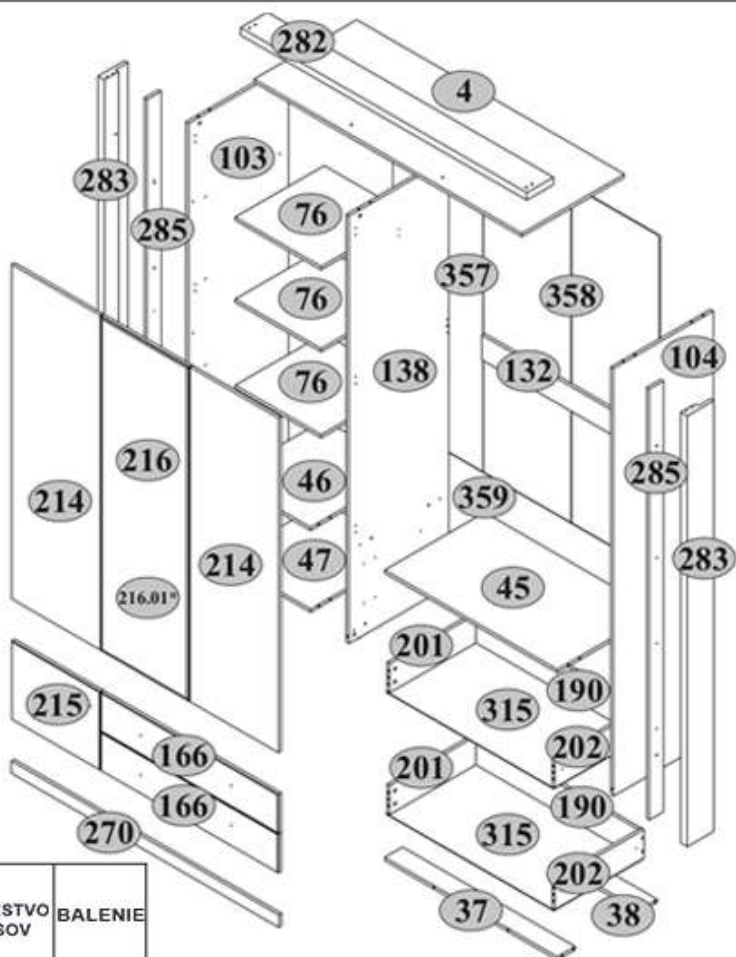
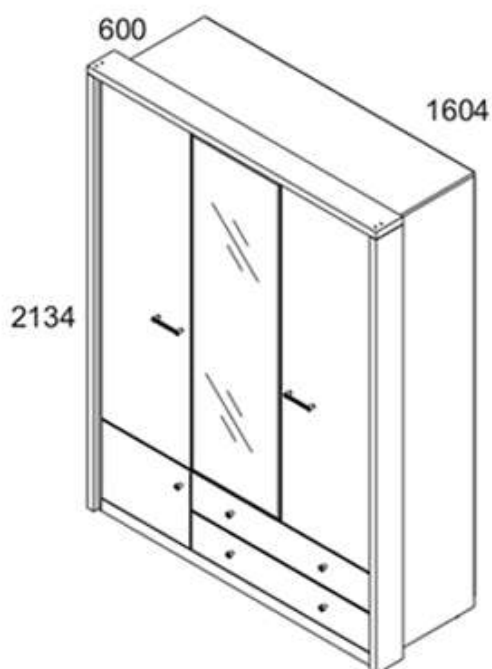


# JAREK 3D2S



ČÍSLO	DĚŽKA	ŠÍRKA	HĚBKA	MNOŽSTVO KUSOV	BALENIE
4	1502	576	16	1	1/5
37	968	100	16	1	1/5
38	968	100	16	1	1/5
45	968	560	16	1	1/5
46	484	560	16	1	1/5
47	484	560	16	1	1/5
76	482	500	16	3	1/5
103	2080	560	16	1	2/5
104	2080	560	16	1	2/5
132	968	120	16	1	1/5
138	2080	560	16	1	2/5
166	996	190	18	2	1/5
190	910	140	16	2	4/5
201	500	140	16	2	4/5
202	500	140	16	2	4/5
216	1628	496	20	1	3/5
216.01*	1628	496	16	1	3/5
214	1628	496	16	2	3/5
215	496	383	18	1	1/5
270	1500	60	16	1	1/5
282	1604	150	34	1	4/5
283	2096	150	34	2	4/5
285	2096	80	16	2	4/5
315	940	505	2,5	2	5/5
357	1644	506	2,5	1	5/5
358	1644	990	2,5	1	5/5
359	1496	404	2,5	1	5/5
Y2	962	-	-	1	1/5

## Návod na použitie

Pri kúpe rozbaleného výrobku odporúčame skontrolovať jeho kvalitu a kompletnosť v obchode. Montáž výrobku by sa mala vykonať spôsobom opísaným v tomto návode. Kým je výrobok v prevádzke, uvoľnené skrutkové spoje by sa mali pravidelne doťahovať.

Ak je potrebné premiestniť predmety v byte, pred presunom by ste mali výrobok úplne uvoľniť od nákladu (matraca). Aby ste predišli poškodeniu existujúcich podpier, výrobok by sa mal pred premiestnením zdvihnúť. Nábytok by nemal byť vystavený kontaktu s vodou. Oprašovanie výrobku by sa malo vykonávať mierne navlhčenou mäkkou handričkou. Aby ste zabránili deformácii častí a zmene farby výrobkov, neinštalujte nábytok na priamom slnečnom svetle.

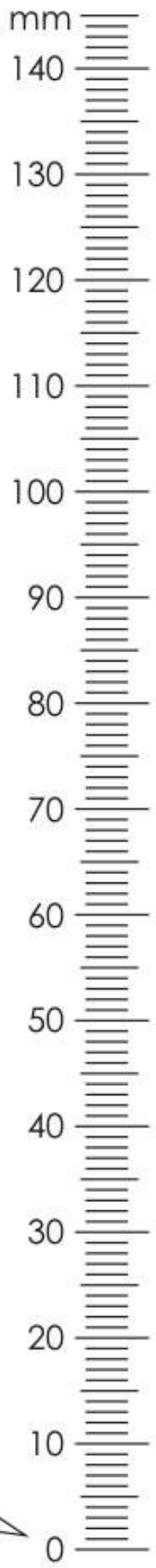
### Kým je výrobok v prevádzke, je **ZAKÁZANÉ**:







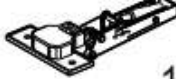





















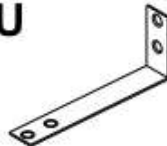


- Inštalovať nábytok v blízkosti vykurovacích zariadení, v blízkosti surových stien a v miestnostiach s relatívnou vlhkosťou vyššou ako 70 %
- Zahrievať prvky nábytku na teplotu vyššiu ako 40 °C
- Stúpať na vodorovné štíty a okná počas montáže a používania súpravy výrobkov
- Používať chemické čistiace prostriedky na čistenie nábytku

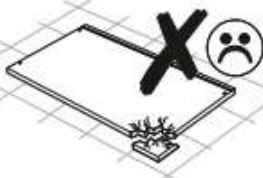
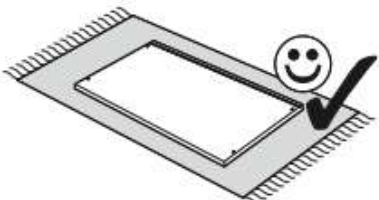
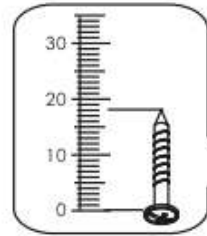
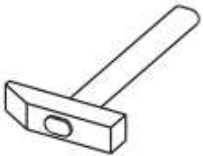
## Záruka výrobcu

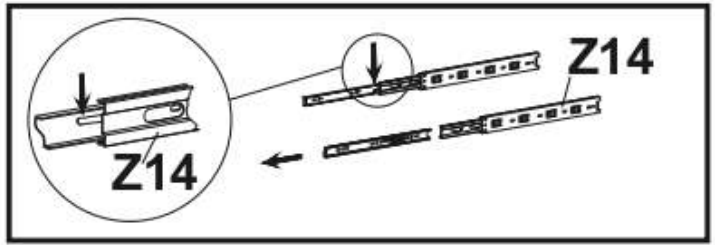
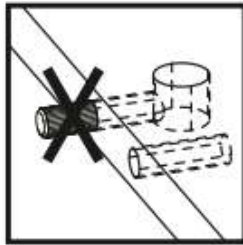
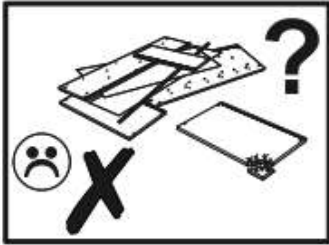
1. Záručná doba používania výrobku – 18 mesiacov od dátumu predaja. Počas záručnej doby výrobca garantuje opravu alebo výmenu výrobkov za predpokladu, že používateľ neporušil prevádzkové predpisy.
2. Reklamácie by mal spotrebiteľ uplatniť priamo v obchodnej organizácii, v ktorej bol nábytok zakúpený, pričom musí predložiť „Návod na použitie“ a kópiu dokladu o kúpe.
3. Výrobok, ktorý je súčasťou súpravy, spĺňa požiadavky štátnych noriem 16371-2014, TR TS 025/2012.
4. Životnosť nábytku – 5 rokov.
5. Výrobca si vyhradzuje právo na zmeny v dizajne výrobku bez toho, aby boli ohrozené jeho konštrukčné a aplikačné požiadavky.
6. Na montáž výrobkov sa odporúča prilákať kvalifikovaný personál.

**Dôležité! Návod si uschovajte pre prípad opätovnej montáže nábytku alebo reklamácie. Pri reklamácií použite zápis z návodu.**

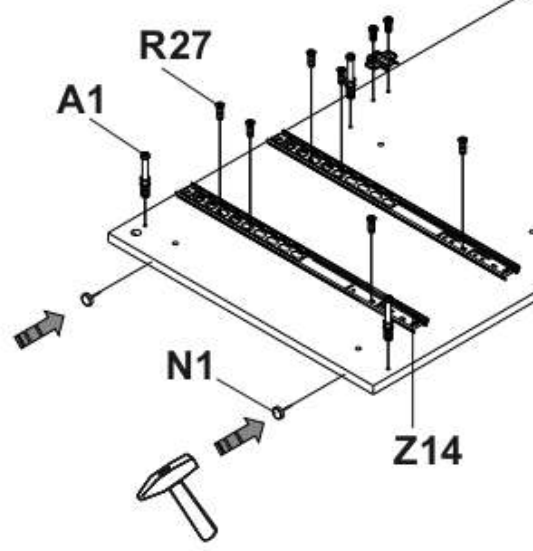
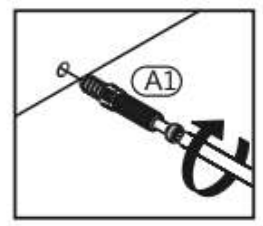
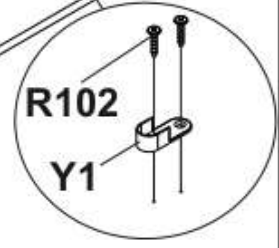
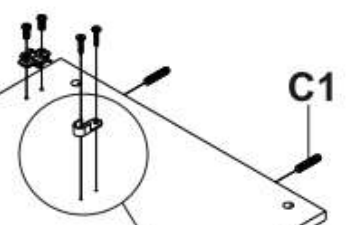
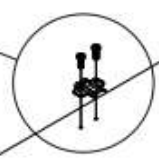
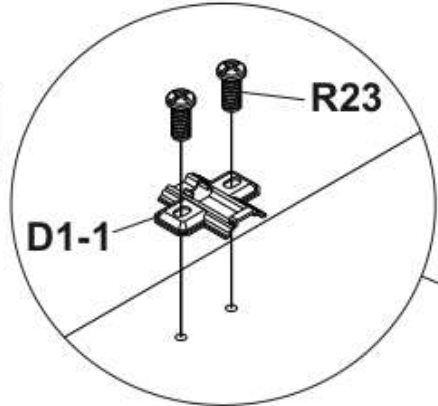


<b>A1</b>  37	<b>A2</b>  37	<b>B5</b>  10x50 1	<b>C1</b>  8x35 34
<b>C6</b>  8x24 6	<b>D1-1</b>  11	<b>E1-1</b>  11	<b>G</b>  1,5x26 60
<b>H27</b>  2	<b>H30</b>  5	<b>I</b>  1	<b>L2</b>  500 4
<b>M4</b>  M4x22 9	<b>N1</b>  6	<b>P1</b>  12	<b>Q</b>  7
<b>Q4</b>  2	<b>R3</b>  3x20 29	<b>R7</b>  4x16 22	<b>R10</b>  4x30 9
<b>R11</b>  4x35 8	<b>R23</b>  6,3x13 22	<b>R24</b>  7x50 8	<b>R25</b>  7x70 4
<b>R27</b>  5,0x13 24	<b>R102</b>  3,5x16 14	<b>S3</b>  9	<b>S5</b>  14
<b>U</b>  1	<b>Y1</b>  2	<b>Z14</b>  500 2	



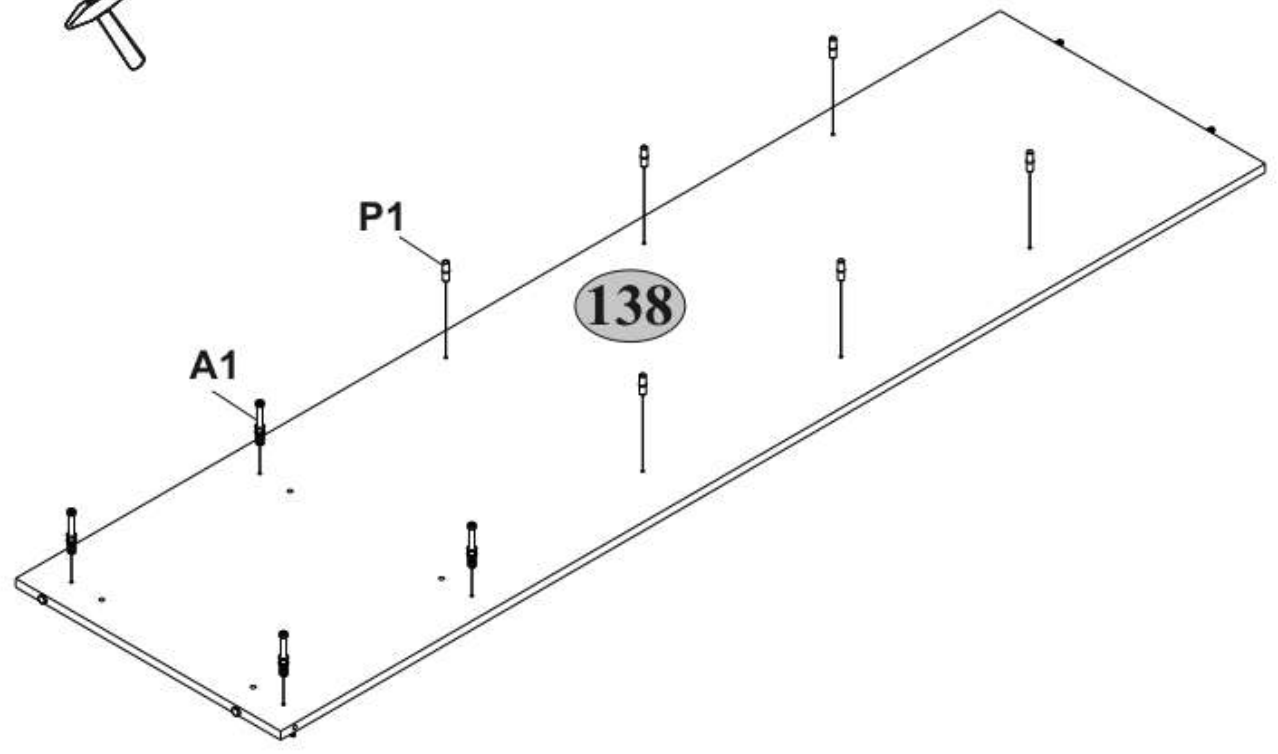


1

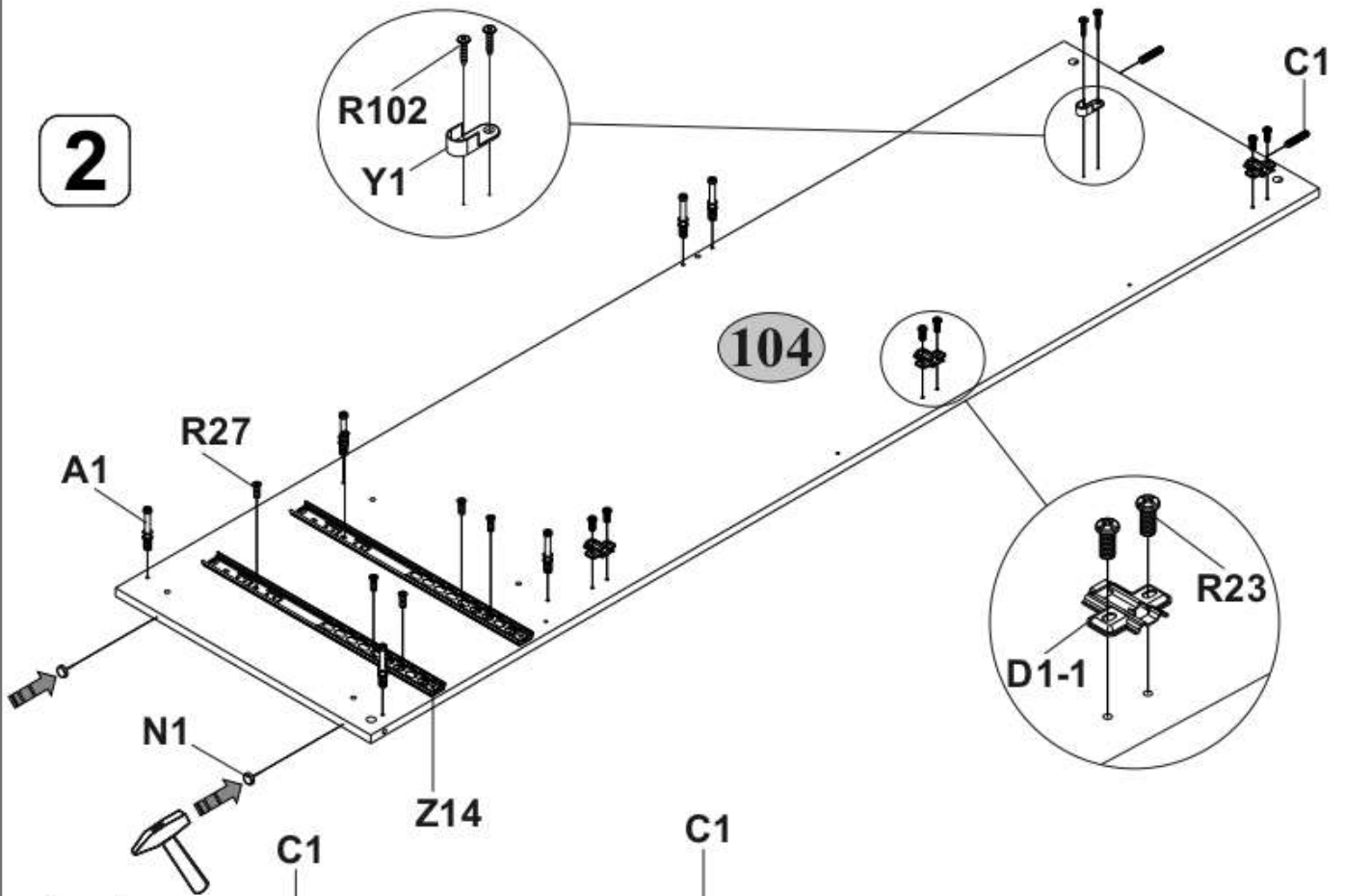


138

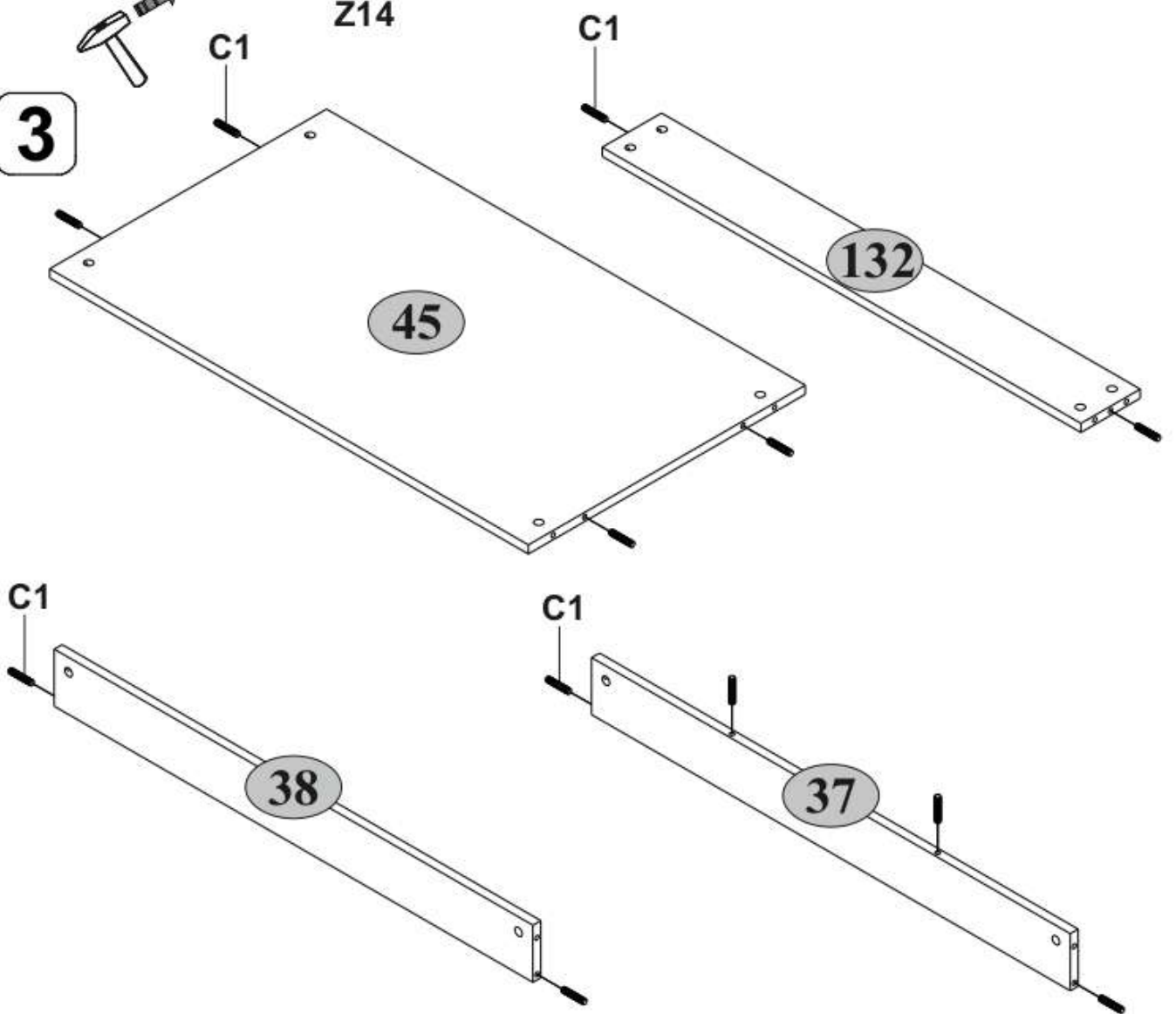
138



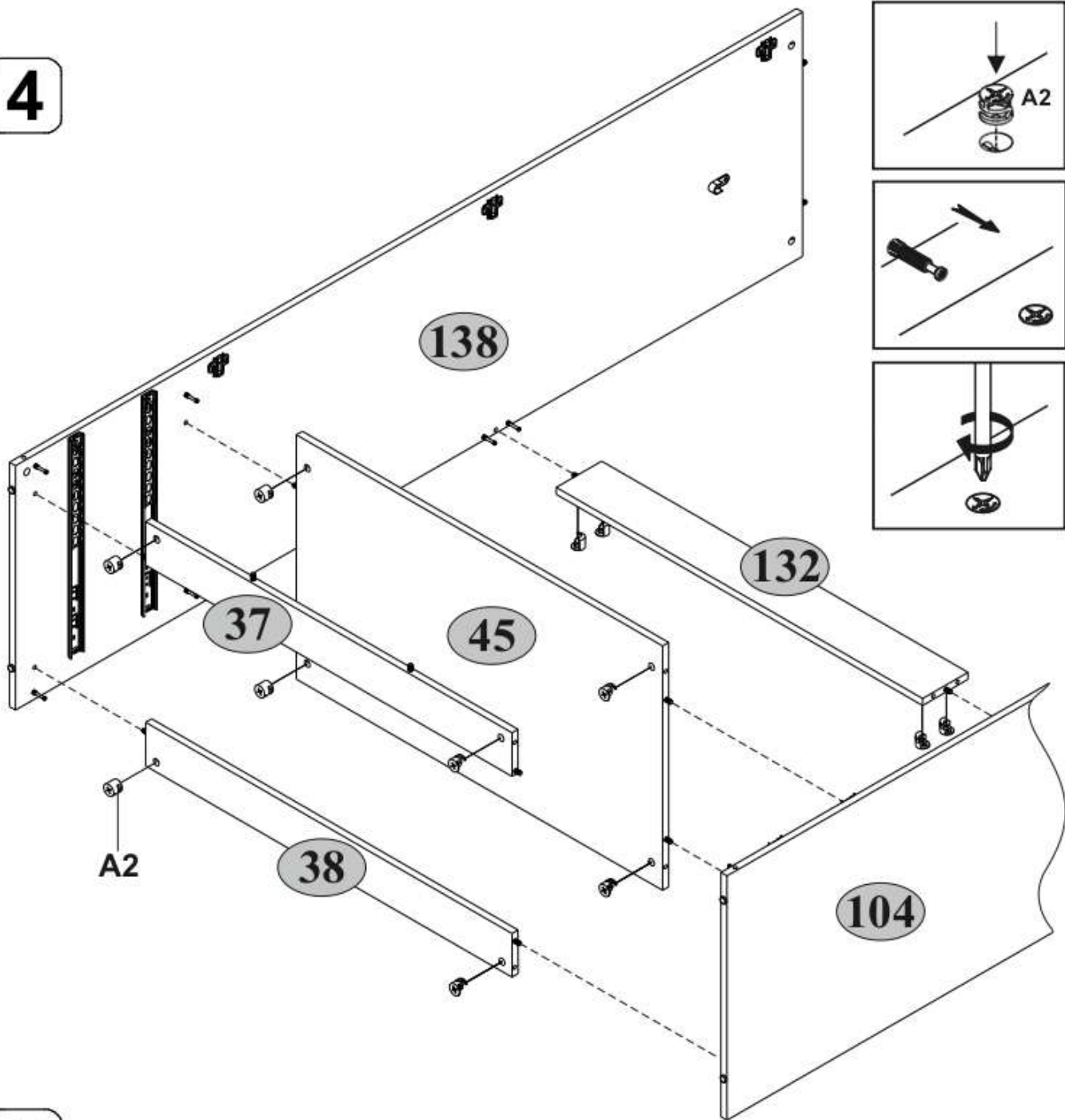
**2**



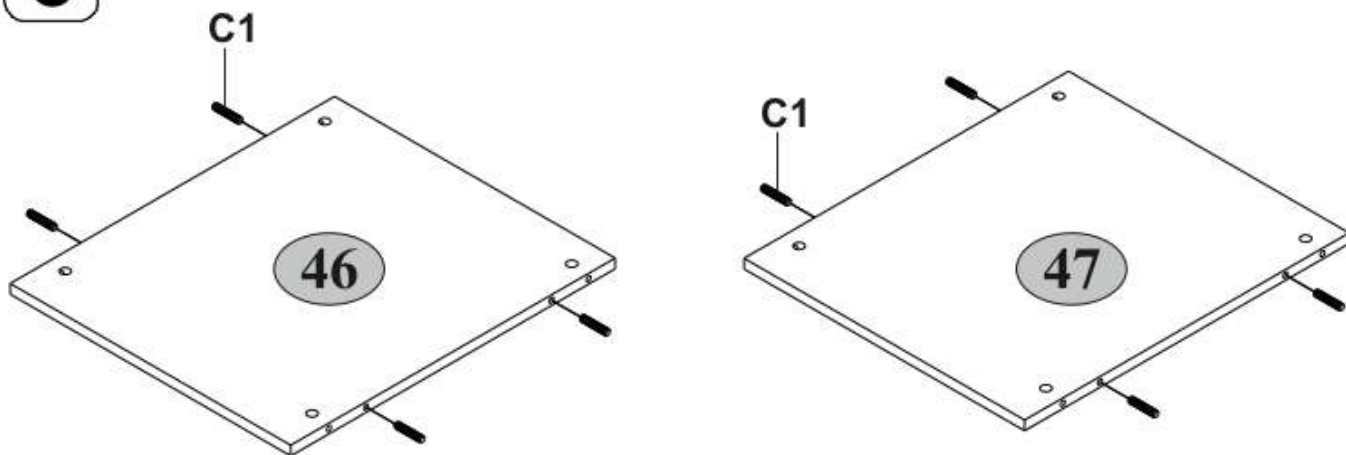
**3**

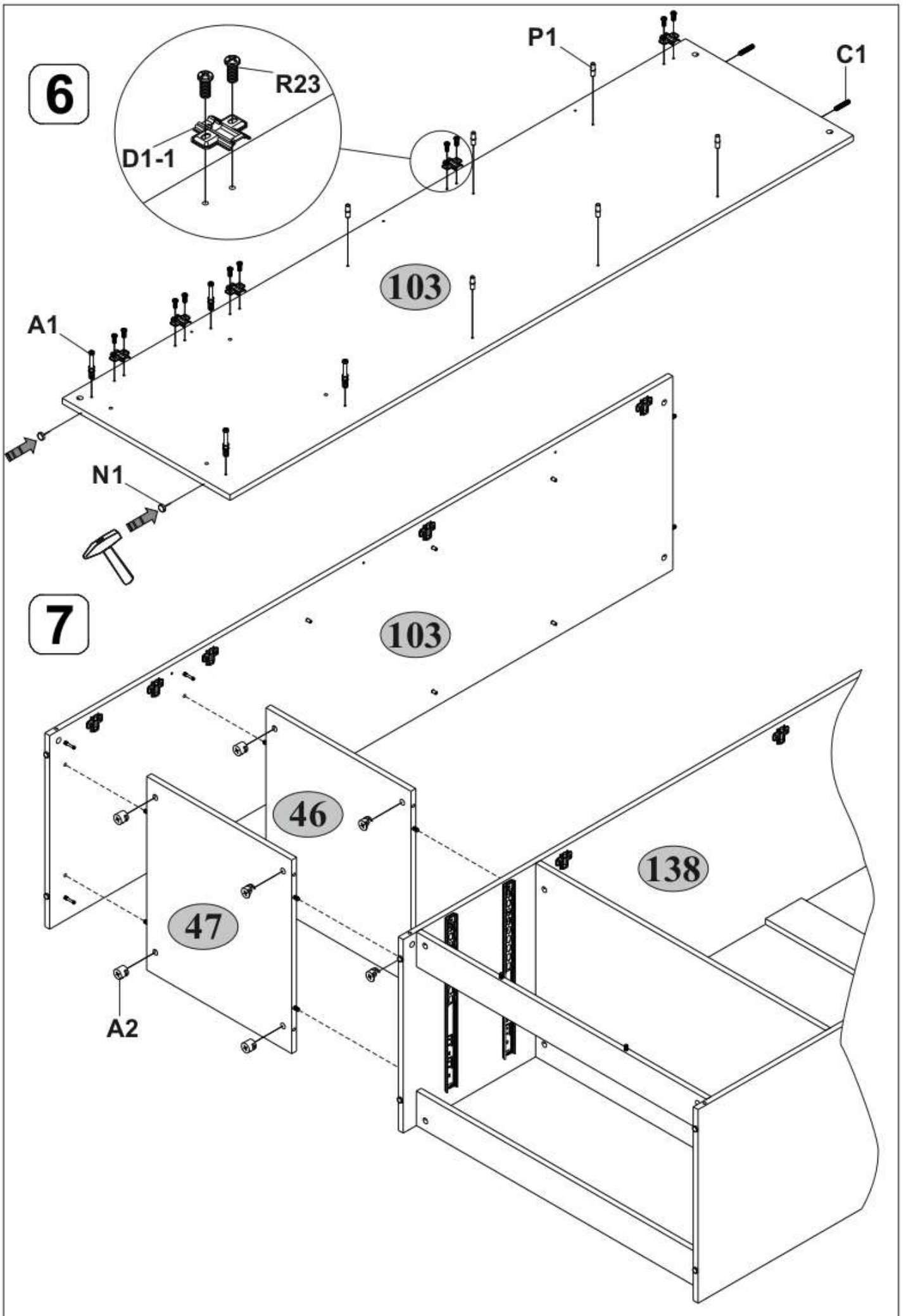


4

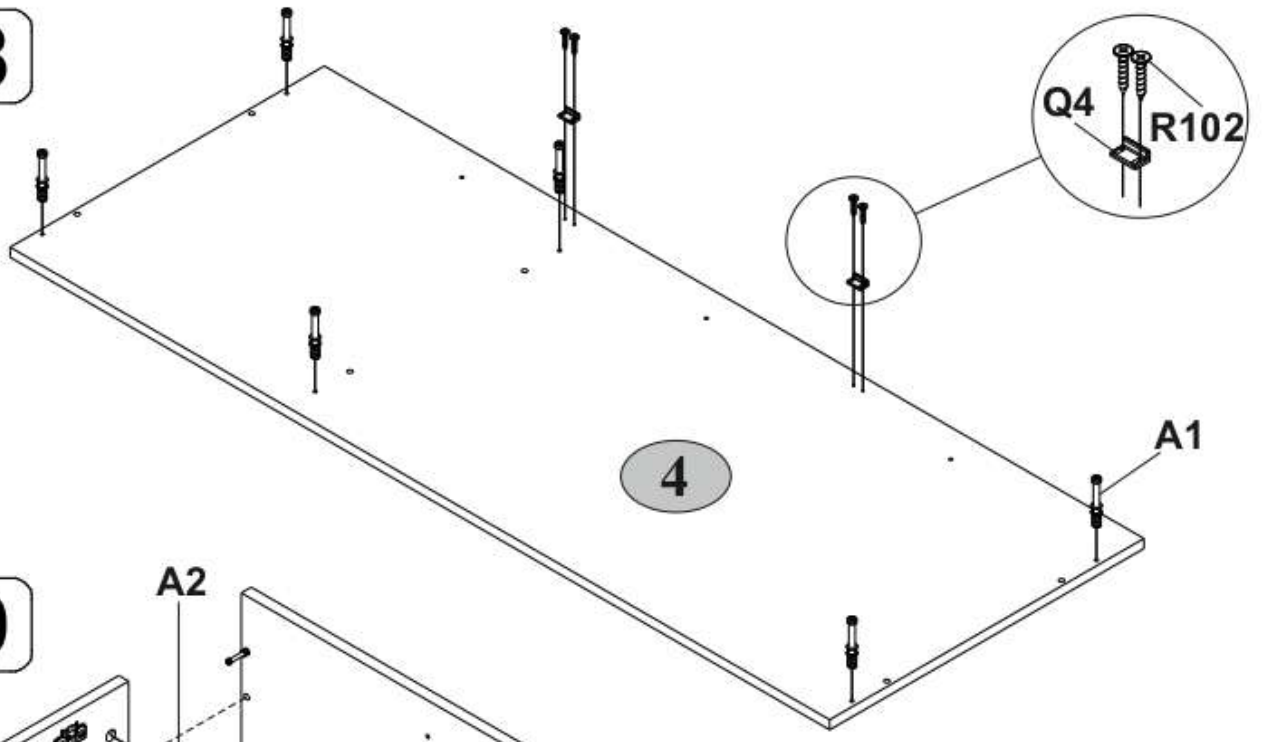


5

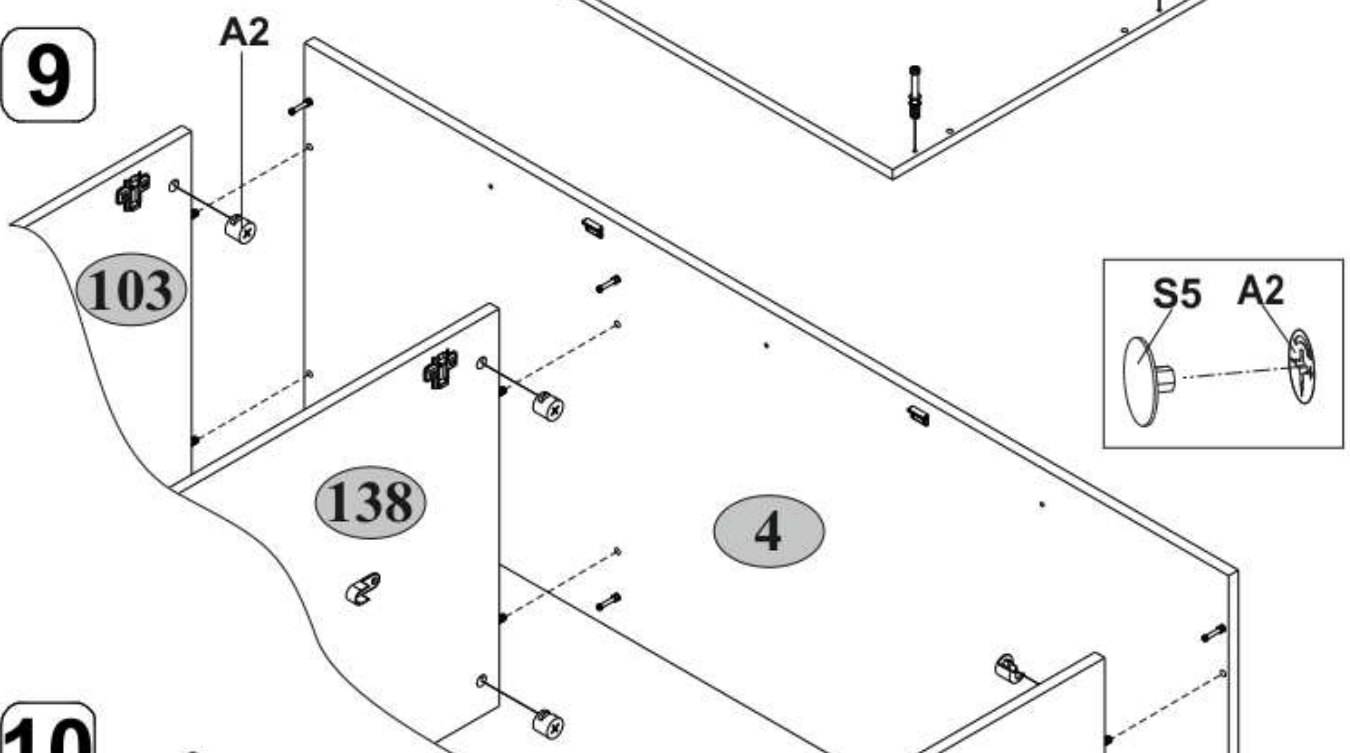




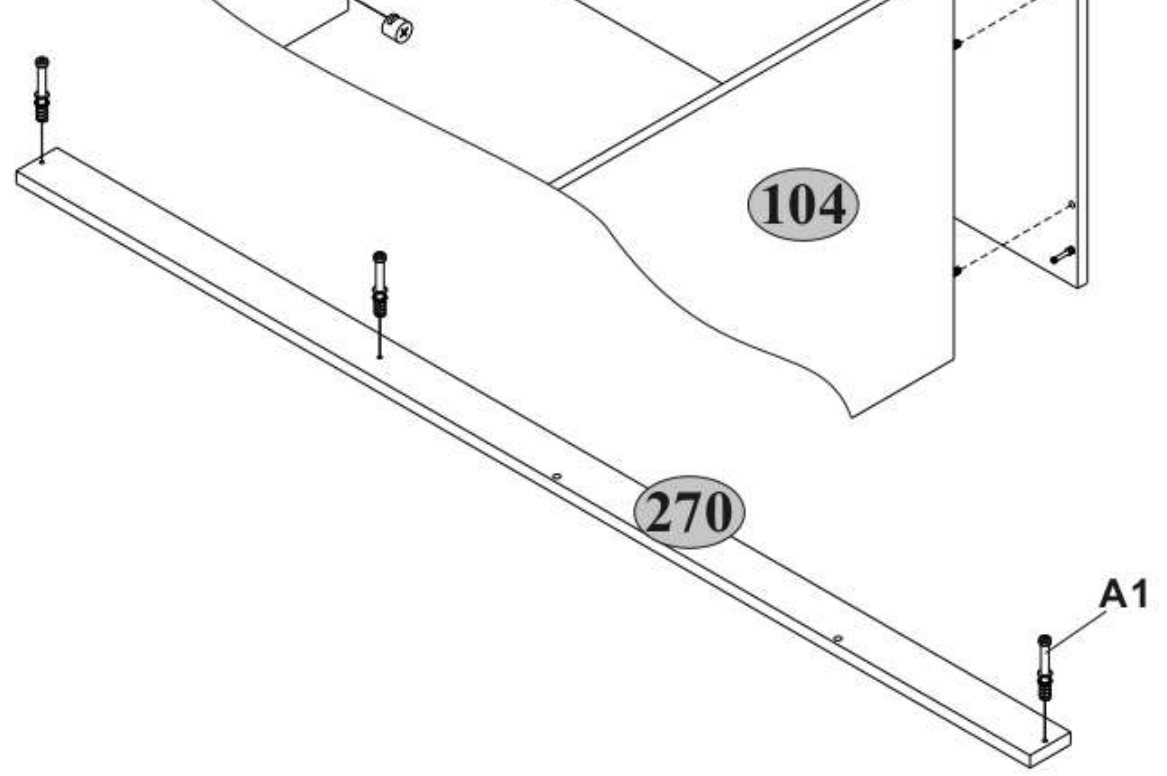
8



9

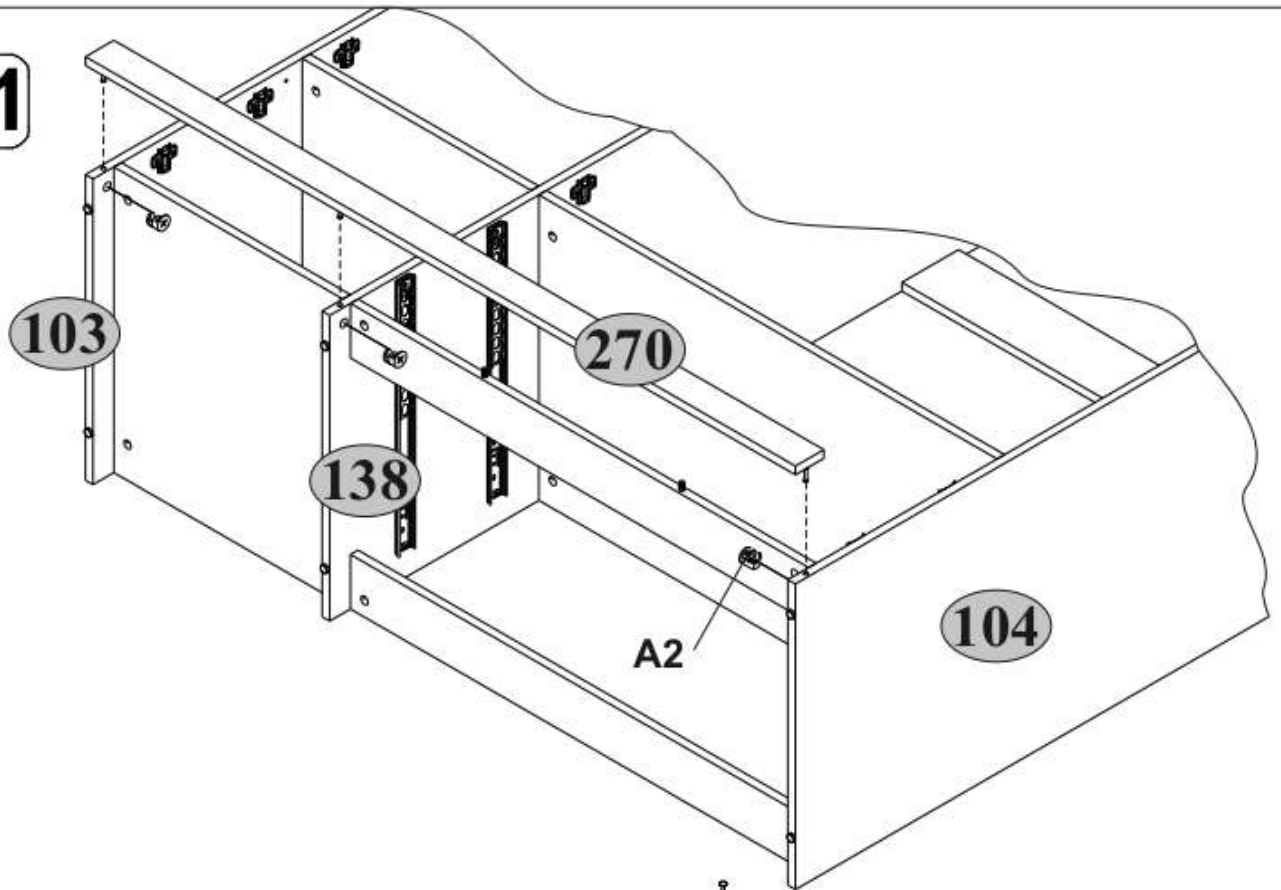


10

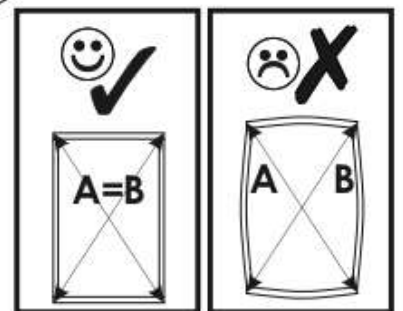
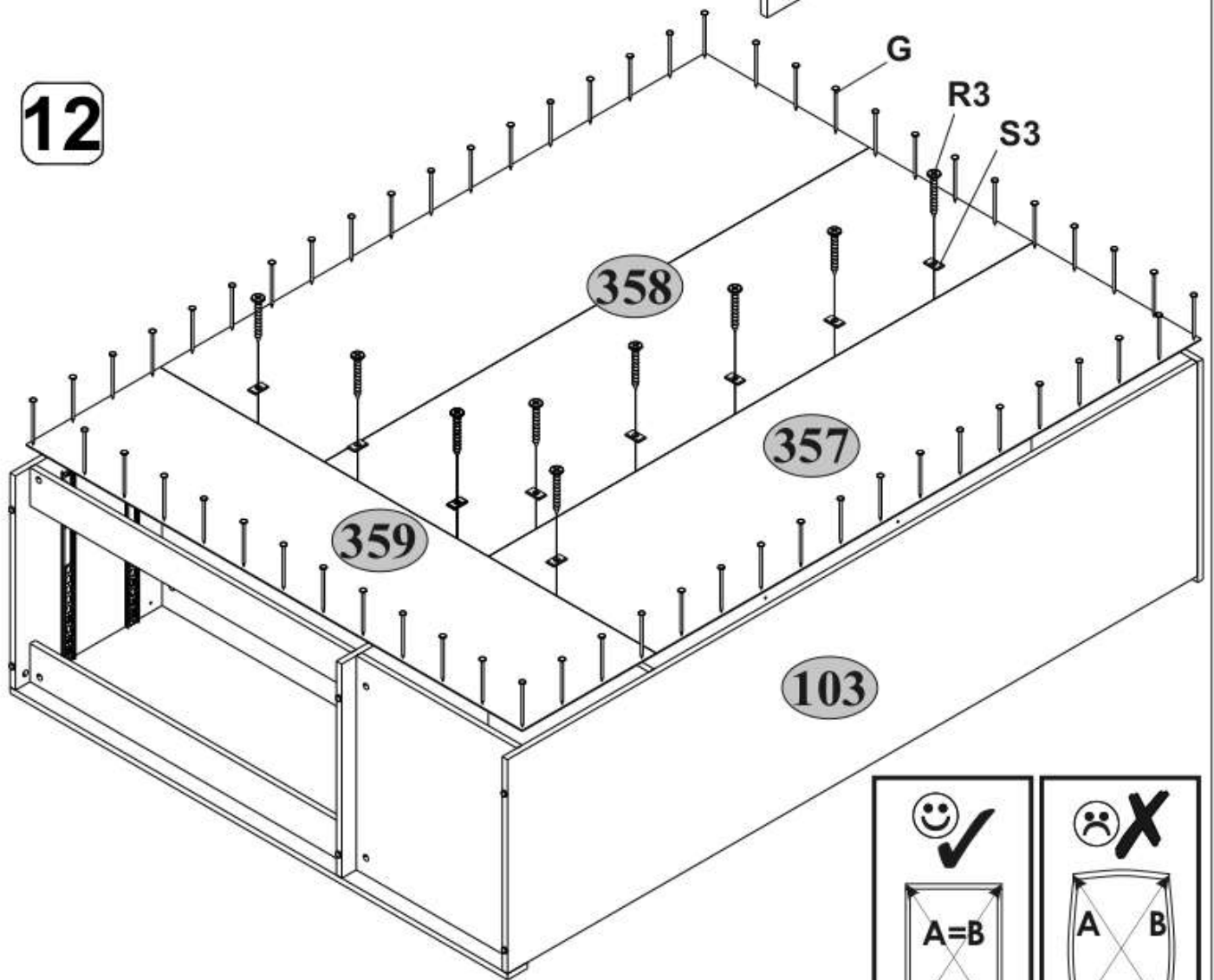




11

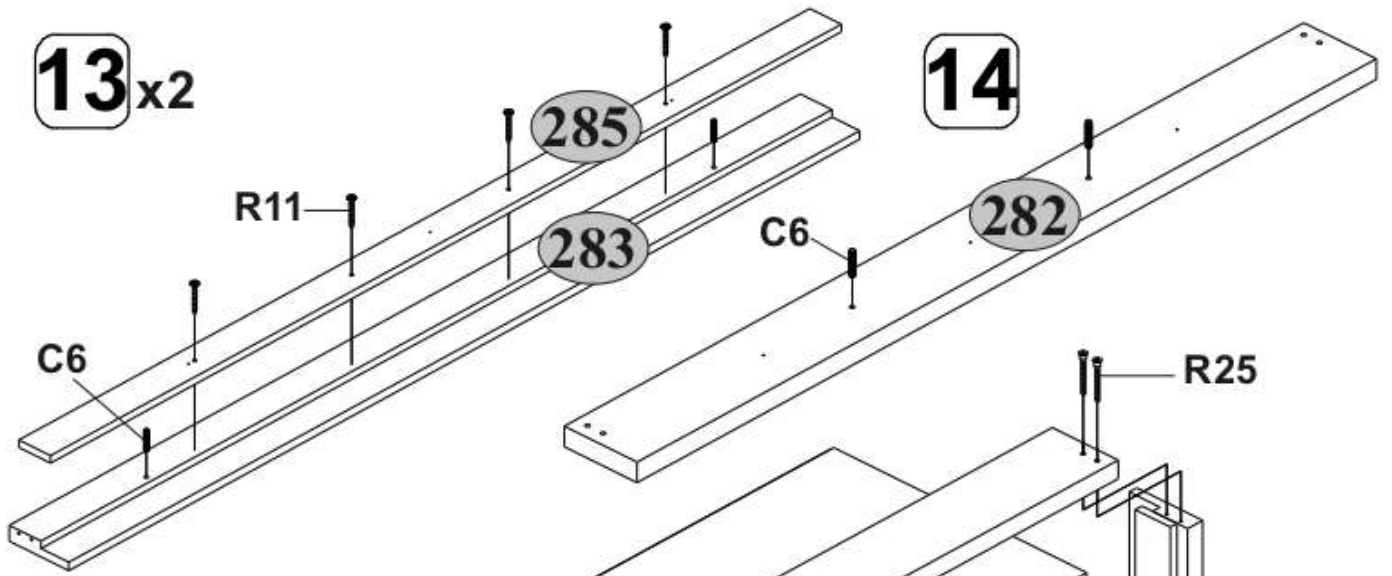


12

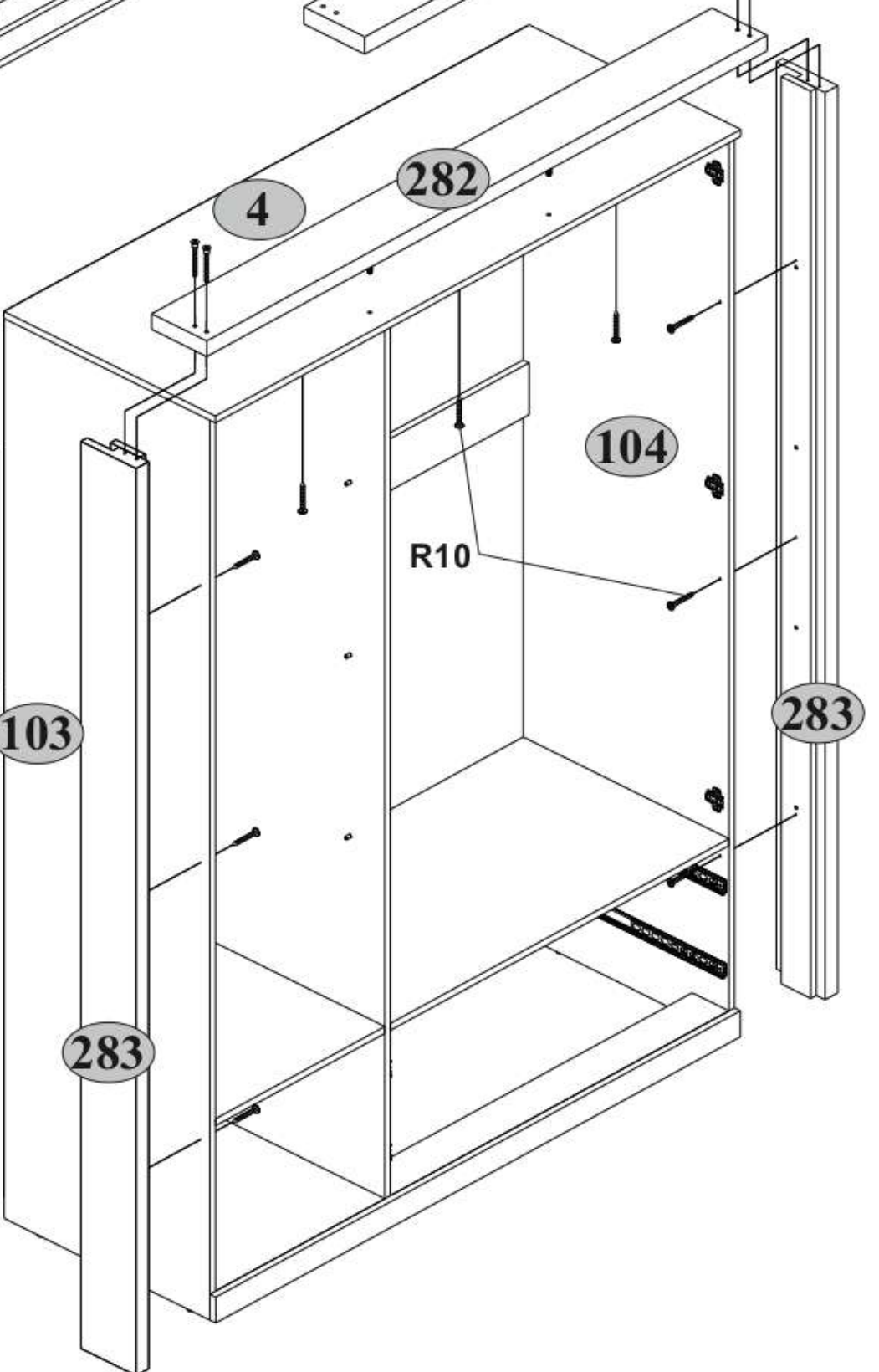
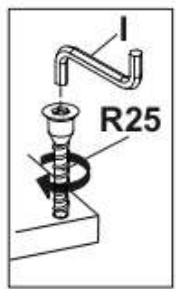


13x2

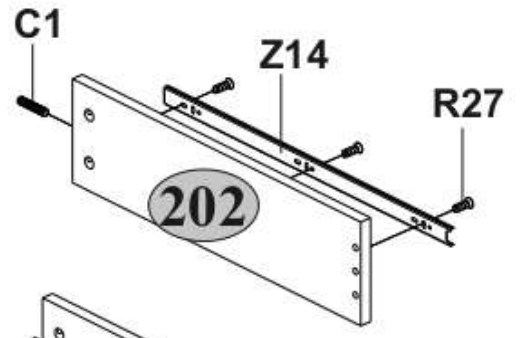
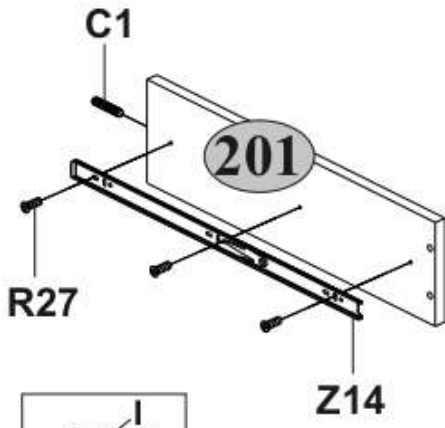
14



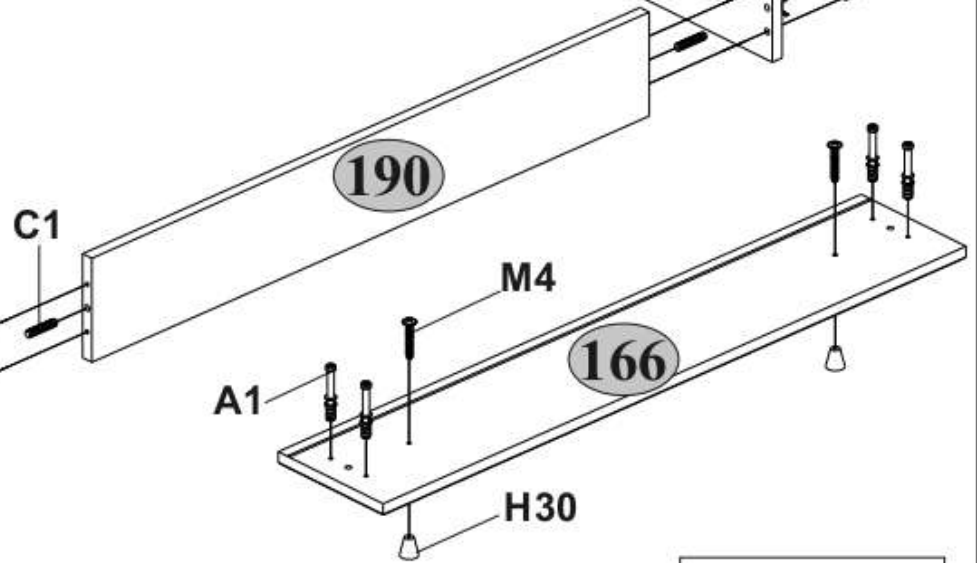
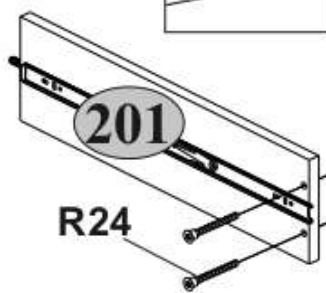
15



**16**x2

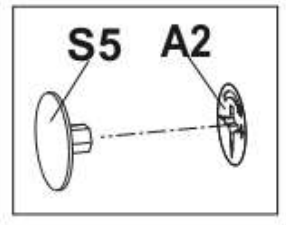
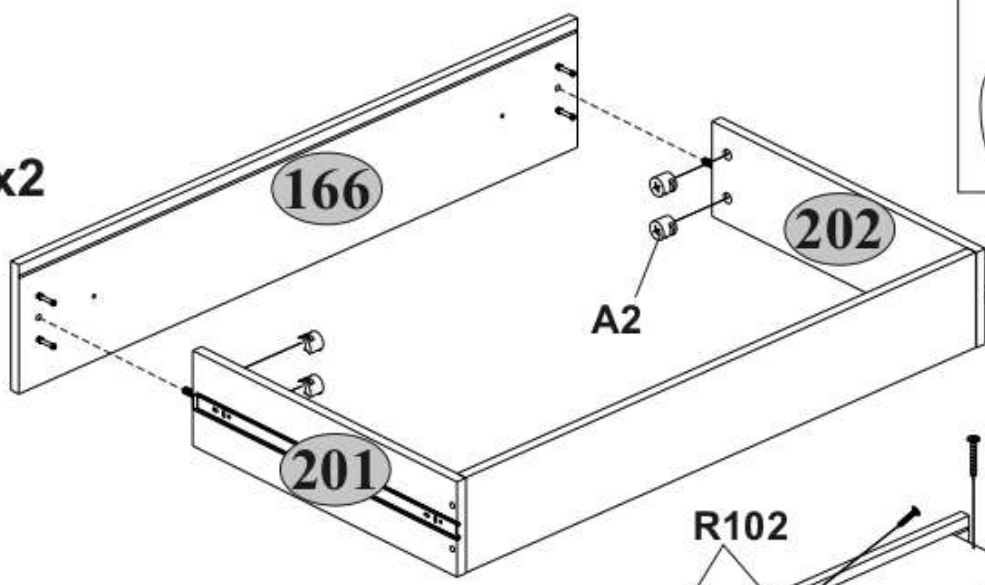


**17**x2

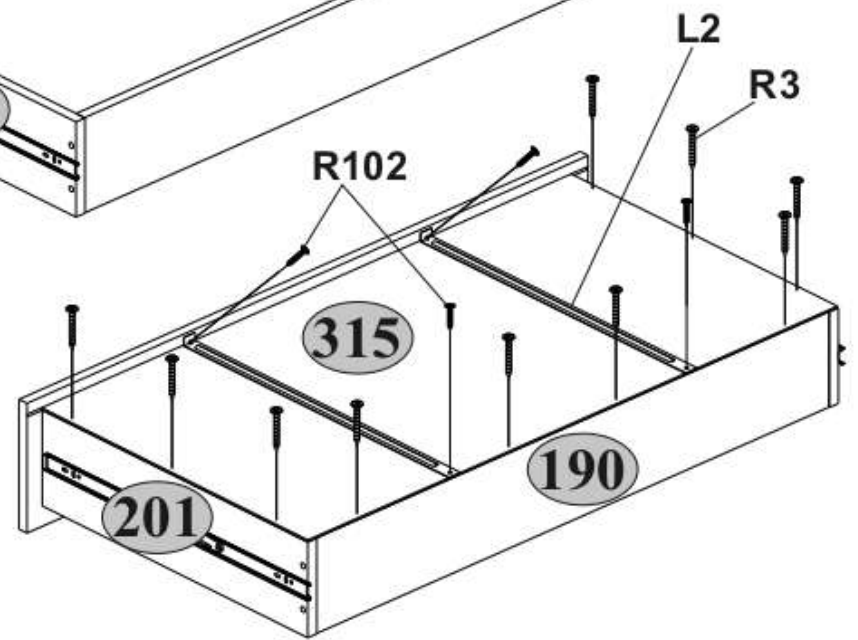
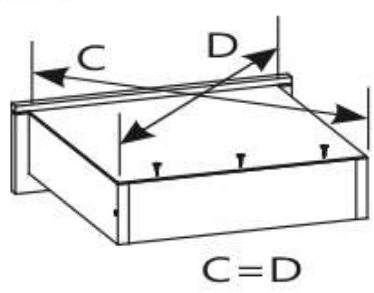


**18**x2

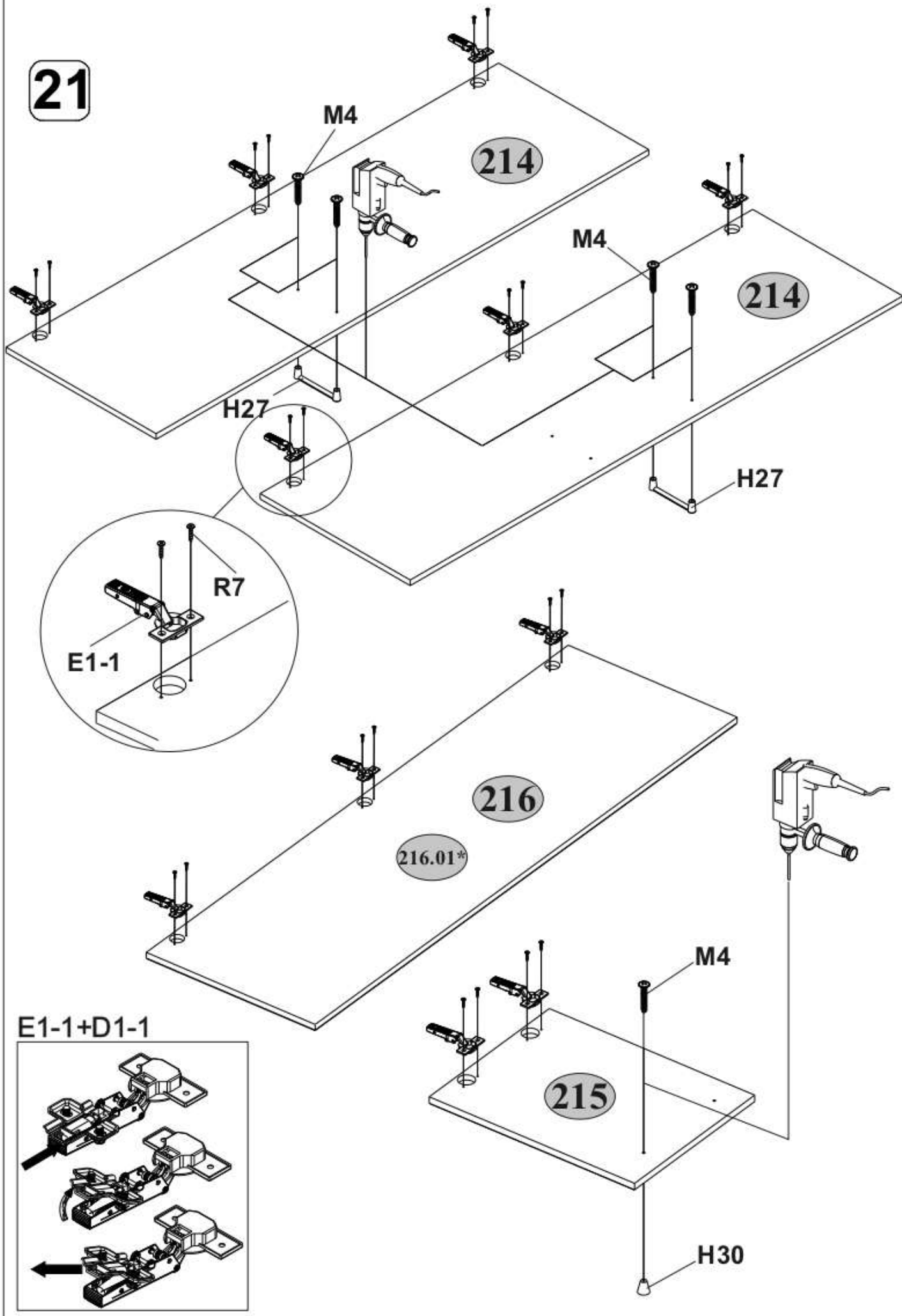
**19**x2

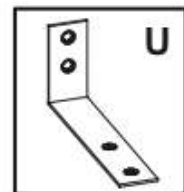
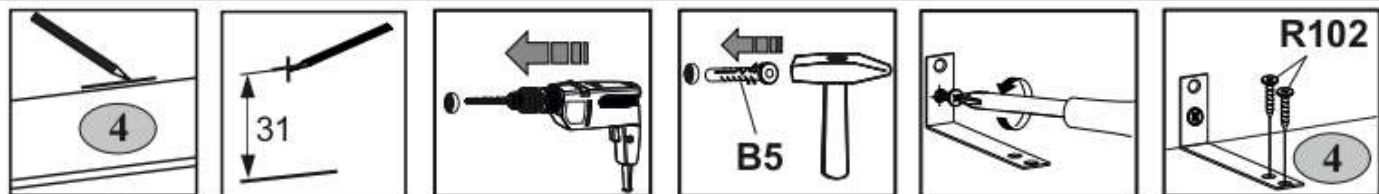


**20**x2



**21**





**22**

max. 5 kg

max. 5 kg

max. 5 kg

max. 5 kg

